



**ОБОРУДОВАНИЕ
ДЛЯ ИНЖЕНЕРНЫХ СИСТЕМ**

**ТЕХНИЧЕСКОЕ РУКОВОДСТВО
2020**

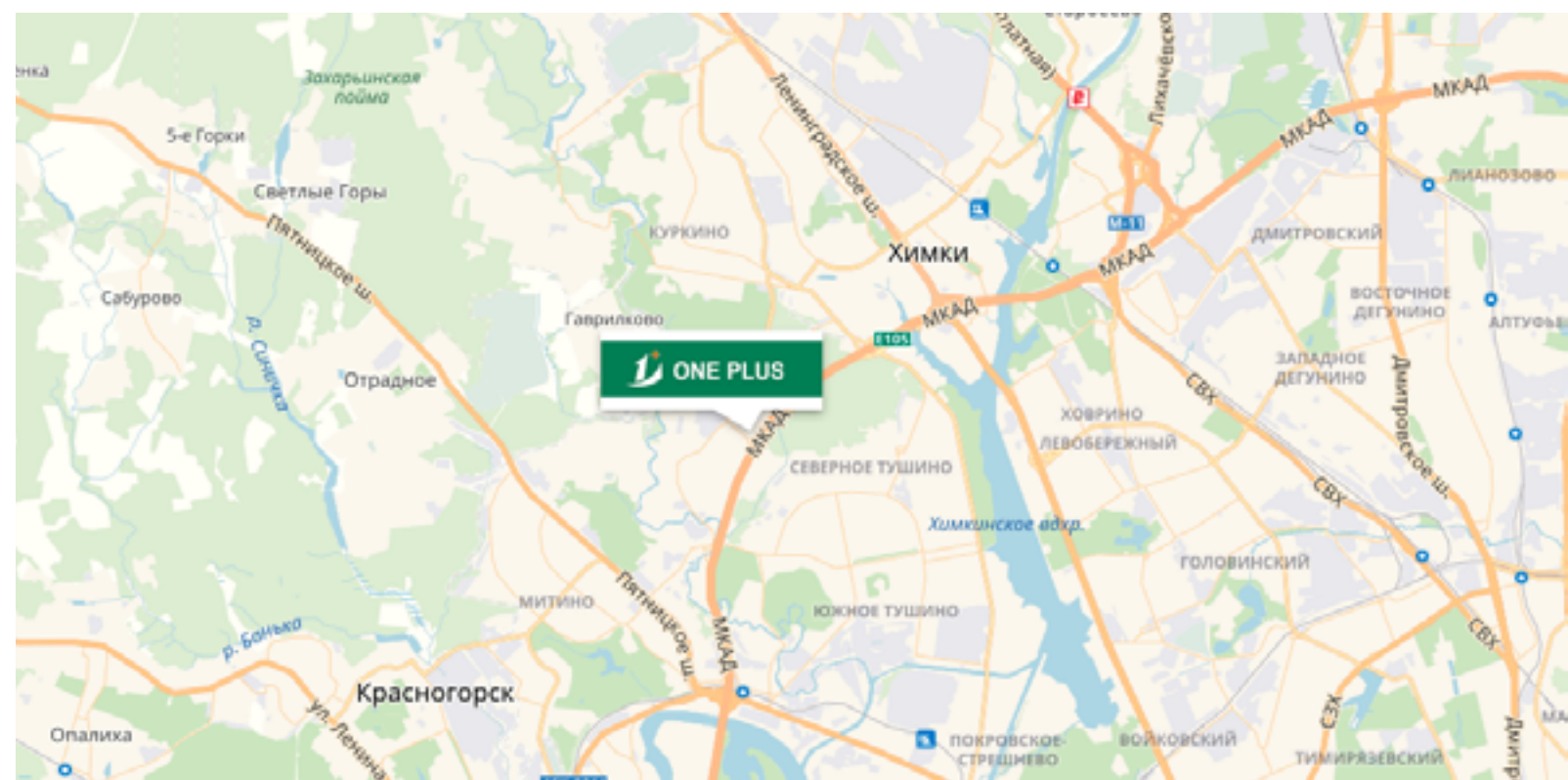
О КОМПАНИИ	3
ТРУБЫ ONE PLUS PEX-a	4
ТРУБЫ ONE PLUS PEX-a EVON С КИСЛОРОДНЫМ БАРЬЕРОМ	9
СИСТЕМА ФИТИНГОВ OP	10
ФИТИНГИ ПОДКЛЮЧЕНИЯ РАДИАТОРОВ	13
СИСТЕМА ФИТИНГОВ ONE PLUS PPSU	15
МОНТАЖ СИСТЕМЫ OP	18
СВОЙСТВА ЛАТУННЫХ ФИТИНГОВ ONE PLUS	19
АКСИАЛЬНЫЕ ФИТИНГИ С НАДВИЖНОЙ ГИЛЬЗОЙ	21
МОНТАЖ АКСИАЛЬНОЙ СИСТЕМЫ ФИТИНГОВ	25
ДОПОЛНИТЕЛЬНЫЕ ФИТИНГИ	27
КОЛЛЕКТОРЫ ИЗ НЕРЖАВЕЮЩЕЙ СТАЛИ	28
КОЛЛЕКТОРНЫЕ ГРУППЫ И ФИТИНГИ	29
АВТОМАТИЧЕСКИЙ КЛАПАН ПРЕДУПРЕЖДЕНИЯ ОТ ПРОТЕКАНИЯ	33
ПОЛИПРОПИЛЕНОВЫЕ ТРУБЫ И ФИТИНГИ	34
РЕКОМЕНДАЦИИ ПО ХРАНЕНИЮ И ПЕРЕВОЗКЕ ТРУБ ONE PLUS	39
СЕРТИФИКАТЫ И ПРОТОКОЛЫ ИСПЫТАНИЙ	41

Компания Ван Плас находится на Северо-Западе Москвы, в бизнес-парке Гринвуд.

Деятельностью компании является: исследования, разработка и производство полимерных трубопроводных систем, применяемых для внутреннего и наружного водоснабжения, отопления, систем охлаждения и снеготаяния. Компания предоставляет технологичные решения.

Ассортимент продукции представляет собой разновидности труб из сшитого полиэтилена без покрытия, а также трубы с антидиффузионным слоем EVON. Две системы соединения имеют обширную линейку фитингов, обеспечивающих любую потребность при подключении трубопровода.

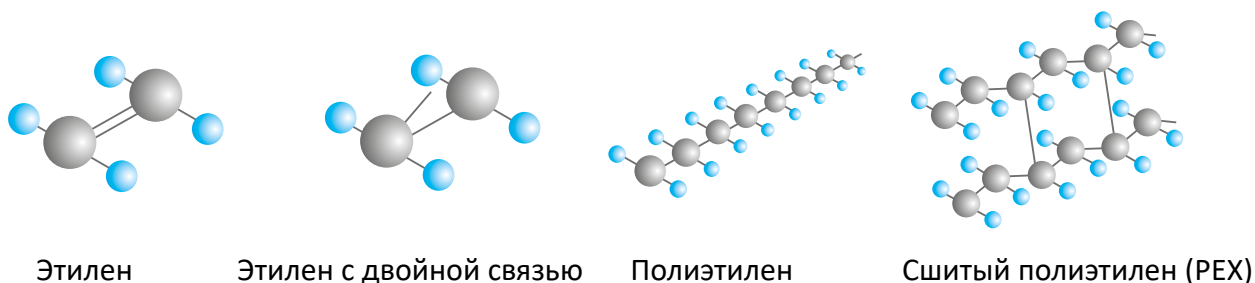
Продукция производится в полном соответствии со стандартом ГОСТ 32415-2013, и основан на показателях EN ISO 15874. Трубы отвечают температурным режимам по классам: 1,2,4,5 при рабочем давлении 10 bar. Для удобства применения, существует цветовая градация: трубы серебристого цвета имеют универсальное применение, фиолетовые для систем отопления, трубы естественного белого цвета для систем водоснабжения, для применения в системах теплого пола, для низкотемпературного отопления и охлаждения, а также систем снеготаяния. Компания производит трубы диаметрами 16-63 мм, с рабочим давлением S3.2, S4, S5.



Трубы из поперечно-сшитого полиэтилена (PEX-a) являются современным поколением полимерных трубопроводов. Сшитый полиэтилен наиболее хорошо подходит для горячего и холодного водоснабжения, радиаторного и напольного отопления. PEX-a применяется в инженерных системах более сорока лет. Использование труб из сшитого полиэтилена по всему миру увеличивается темпом прироста 6,7% в год.

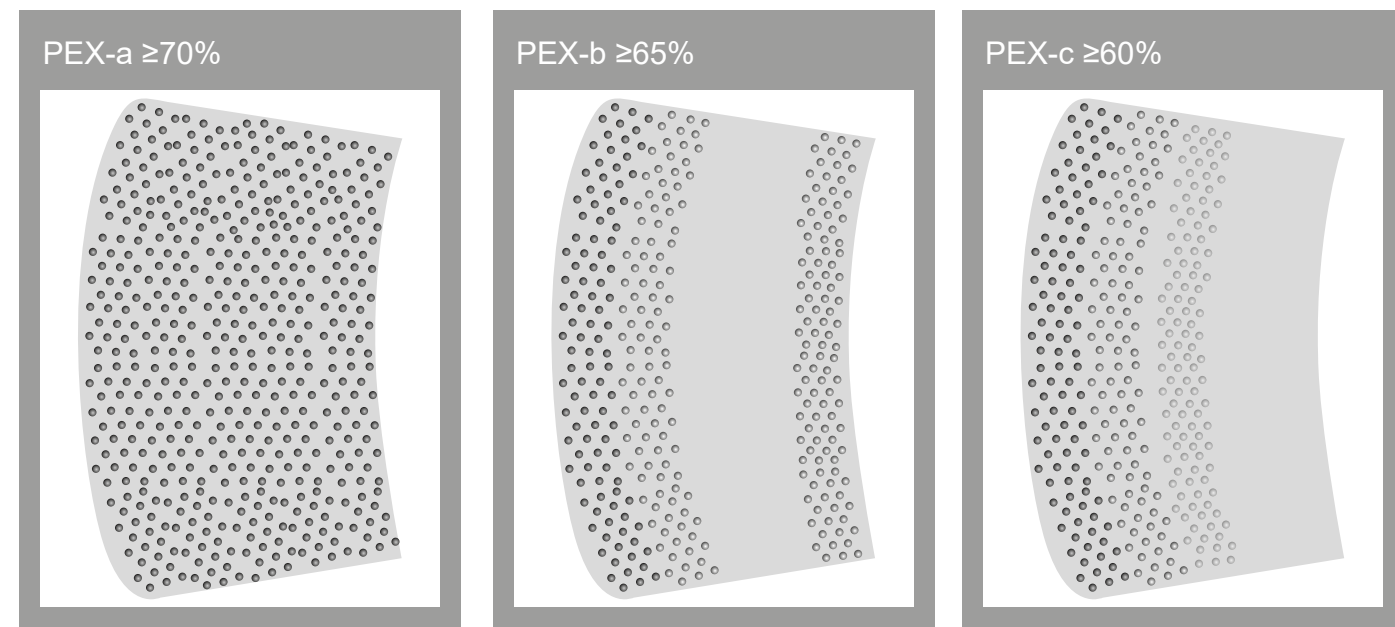


PEX-a представляет собой термореактивный материал, а труба из сшитого полиэтилена имеет трехмерную сетчатую структуру с плотной основой и превосходными характеристиками.



Сравнение трех сшивающих форм

Метод производства поперечно-сшитого полиэтилена PEX определяет его тип:



Из вышеприведенной схемы видно, что PEX-a имеет максимально высокую степень сшивки и более однородную и целостную структуру, чем другие два метода производства PEX. При этом стабильность и производительность продукции лучше.

Преимущества труб PEX-a

Отличные эксплуатационные характеристики при высокой температуре и высоком давлении.

1. Более высокая температура и сопротивление высокому давлению

PEX-a превосходит термостойкость и сопротивление давлению труб из полипропилена, часто используемых на рынке водопровода.

2. Высокая устойчивость к царапинам и морозу, восстанавливаемость и износостойкость

Если на стенке трубы есть небольшие царапины, трехмерная сшитая структура быстро сформирует защитный слой на поврежденной части, который предотвратит углубление царапин и сделает трубу более износостойкой. Кроме того, PEX-a обладает отличной гибкостью, что позволяет избежать проблем с разрывом трубы при низкой температуре окружающей среды, в то время как хрупкость полипропилена в таких условиях очевидна. Данный фактор сказывается на безопасности и долговечности.

3. Молекулярная память и гибкость обеспечивают технологичный и стандартизированный процесс монтажа

Более надежное качество соединения, удобное и быстрое. В случаях перегиба, или других деформаций, труба восстанавливает свою форму при нагреве горячим воздухом с применением строительного фена, что является несомненным преимуществом. Общий процесс происходит с экономией времени и усилий, отвечая всем требованиям безопасности.

4. Более удобная и безопасная установка

Качество монтажа не подвержено влиянию человеческого фактора, соединение безопасно и надежно, эффективность установки увеличивается на 50%. Фитинги соединяющие трубопровод имеют одинаковый диаметр, не вызывая уменьшения объема теплоносителя проходящего через трубопровод.

5. Сертифицированное качество

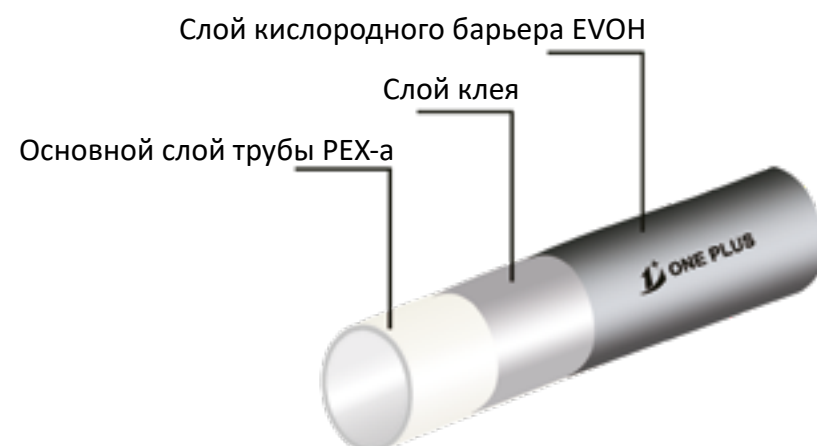
Продукция ONE PLUS получила четыре международно признанных авторитетных сертификата, гигиенична и нетоксична. Широко используется в инженерных системах для отопления и водоснабжения.

6. ONE PLUS имеет 18-летний опыт в области исследований и производства труб из сшитого полиэтилена PEX-a.

Максимальная ежедневная производительность достигает 300 000 метров в сутки.

Продукция предназначена для систем радиаторного и напольного отопления и охлаждения, горячего и холодного водоснабжения и полностью совместима с фитингами One Plus.

- Срок службы: 50 лет;
- Класс применения: 1,2,4,5/10 bar;
- Максимальная рабочая температура: 90°C (по ГОСТ 32415-2013);
- Аварийная температура: 110°C (по ГОСТ 32415-2013);
- Рабочее давление 10 bar при 90°C;



Преимущество трубы PEX-a /EVOH

1. Кислородный барьерный слой EVOH может эффективно блокировать проникновение кислорода в трубопроводную систему, тем самым препятствуя росту бактерий и отложений в трубопроводе, предотвращает рост грязи и обеспечивает чистоту воды.

2. Антидиффузионный слой наносится по стандарту DIN 4726 и контролируется, что кислородопроницаемость составляет менее 0,1 г. / м.³, Таким образом, слой EVOH препятствует проникновению кислорода, что помогает избежать коррозии металлических элементов в отопительной системе и значительно продлевает общий срок службы.



Коэффициент проницаемости кислорода труб One Plus PEX-a/EVOH составляет 0,1.



Коэффициент проницаемости кислорода обычных пластиковых труб более 0,5.



Устойчивость к ультрафиолету



Устойчивость к образованию бактерий

Трубы One Plus изготавливаются из сшитого полиэтилена PEX-a в соответствии с EN ISO 15875 и ГОСТ 32415-2013. Труба PEX-a EVOH имеет антидиффузионный слой от проникновения кислорода EVOH, для предотвращения коррозии элементов системы и соответствуют требованиям DIN 4726 по кислородонепроницаемости

Номенклатура труб One Plus PEX-a , PEX-a/EVOH

Диаметр, мм	Толщина стенки, мм.	Классы давления	Длина в бухте, м.
16	2,0	S4	6/100/200/300
16	2,2	S3,2	6/100/200/300
20	2,0	S5	6/100/200/300
20	2,8	S3,2	6/100/200/300
25	3,5	S3,2	6/50
32	4,4	S3,2	6/50
40	5,5	S5	6
50	6,9	S5	6
63	8,6	S5	6

Высокотемпературное радиаторное отопление

Трубы One Plus PEX-a / PEX-a EVON имеют рабочую температуру до 90°C и рабочее давление 10 bar. Благодаря возможности скрытого монтажа, они идеально подходят для горизонтальной коллекторной разводки системы отопления. При соблюдении рабочих параметров срок службы составляет 50 лет. Важным преимуществом труб One Plus PEX-a EVON является наличие кислородозащитного (антидиффузионного) слоя. Это обеспечивает проникновение кислорода не более 0,1 г/м³ в сутки, что особенно важно в закрытых системах отопления.



Система напольного отопления

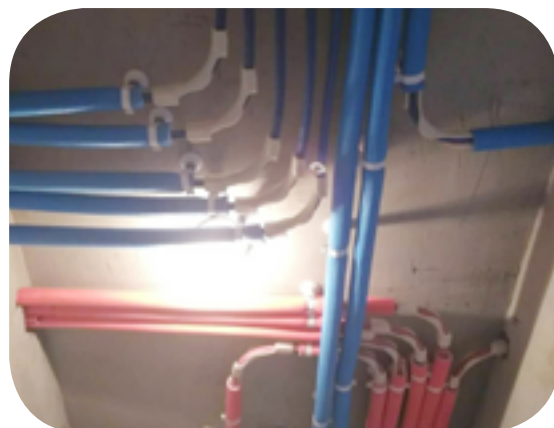
В современное время система тёплого пола широко распространена. Напольное отопление можно применять в индивидуальных жилых домах, торговых и развлекательных комплексах, в объектах социального значения. Система теплого пола имеет многие преимущества.

- Комфортное и равномерное распределение тепла в помещении.
- Отсутствие электромагнитного излучения.
- Скрытая прокладка - новые возможности в дизайне интерьеров.
- Длительный срок службы и простота эксплуатации.
- Низкотемпературная система даёт экономию энергоресурсов до 30%.



Система водоснабжения

Трубы One Plus хорошо зарекомендовали себя при скрытой прокладке систем горячего и холодного водоснабжения в современных жилых комплексах, бизнес центрах, производственных зданиях и индивидуальных жилых домах. Высокая гибкость позволяет избежать лишних соединений, повышая надёжность системы водоснабжения. Ещё одним преимуществом труб One Plus является их тип изготовления, так как PEX-a более гигиеничный по сравнению с PEX-b для питьевого водоснабжения.



Труба PEX-a для водоснабжения



Размер, мм	Ед.	Упаковка	Артикул
Φ16*2.0	м	200м./букта	3104011086
Φ16*2.2	м	200м./букта	3104011030
Φ20*2.0	м	100м./букта	3104011052
Φ20*2.8	м	100м./букта	3104011057
Φ25*3.5	м	50м./букта	3104011031
Φ32*4.4	м	50м./букта	3104011058
Φ40*5.5	м	6м/шт., 60м/ пакет	3104011138
Φ50*6.9	м	6м/шт., 60м/ пакет	3104011139
Φ63*8.6	м	6м/шт., 60м/ пакет	3104011140

Труба PEX-a/EVON для отопления

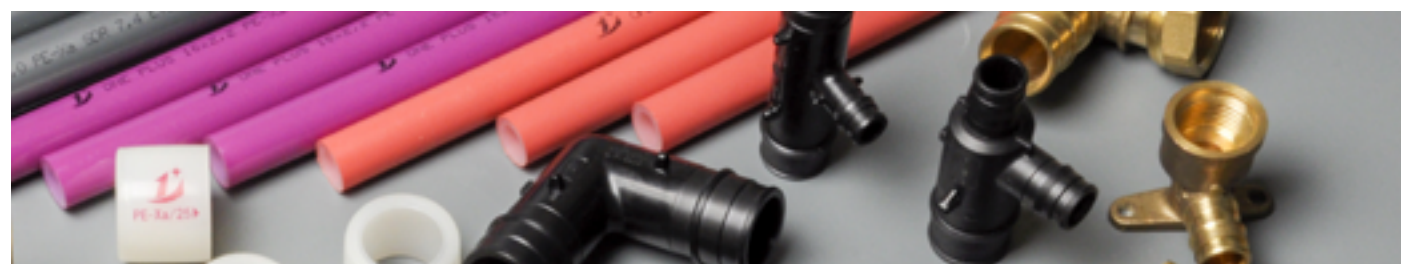


Размер, мм	Ед.	Упаковка	Артикул
Φ16*2.0	м	200м./букта	3104015053
Φ16*2.2	м	200м./букта	3104015036
Φ20*2.0	м	100м./букта	3204015004
Φ20*2.8	м	100м./букта	3104015037
Φ25*3.5	м	50м./букта	3104015038
Φ32*4.4	м	50м./букта	3104015118

Труба PEX-a/EVON для отопления и водоснабжения, универсальная



Размер, мм	Ед.	Упаковка	Артикул
Φ16*2.0	м	200м./букта	3104015068
Φ16*2.2	м	200м./букта	3104015025
Φ20*2.0	м	100м./букта	3104015069
Φ20*2.8	м	100м./букта	3104015032
Φ25*3.5	м	50м./букта	3104015029
Φ32*4.4	м	50м./букта	3104015033



Система One Plus состоит из латунных резьбовых фитингов, фитингов из полифенилсульфона (PPSU) и пластиковых колец PEX-a. Фитинги ОР предназначены для монтажа водопроводных и отопительных систем с применением труб One Plus PEX-a.

Метод соединения основан на особом свойстве молекулярной памяти PEX-a – после расширения трубы и кольца, труба возвращается в свое исходное состояние. При усадке происходит плотное обжатие штуцера фитинга, соединение становится прочным, неразъемным и долговечным.

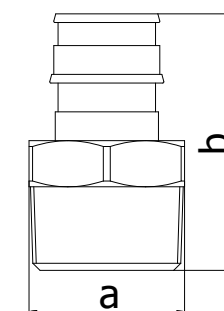
Свойства фитингов One Plus:

- Максимальное рабочее давление 10 bar, испытательное давление 15 bar.
- Максимальная допустимая температура транспортируемой среды +95°C.
- Срок службы: 50 лет (при соблюдении температурных режимов, приведенных в ГОСТ 32415-2013).
- Температура плавления PPSU 220 °C.
- Разрешены к применению в системах питьевого водоснабжения.
- Гарантия 10 лет.
- Все фитинги имеют необходимые сертификаты.

Фитинги One Plus имеют следующие преимущества перед другими системами:

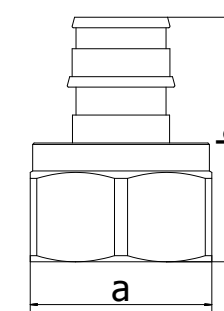
1. Резьбовые фитинги выполнены из высококачественной латуни марки CW617N, что обеспечивает гигиеничность и стойкость к коррозии.
2. Безопасность монтажа, нет необходимости использовать дополнительные уплотнительные кольца, сама труба служит уплотнителем.
3. После того, как сборка закончена, соединение становится необслуживаемым и неразъемным.
4. Соединение можно замоноличивать в бетон.
5. Увеличенное проходное сечение – обеспечение минимальной потери давления.
6. Упрощенный инструмент – для монтажа используется лишь один расширитель.
7. Монтаж допускается до -15°C.
8. С учетом стоимости самих фитингов ОР, а также пониженной стоимости труда из-за быстрого монтажа, система ОР предлагает наибольшую экономию относительно всех других систем PEX.

Муфта переходная с наружной резьбой



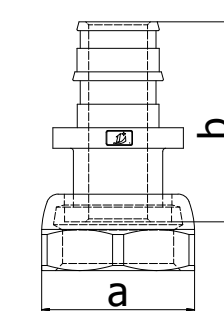
Диаметр	а, мм	б, мм	Артикул
16x1/2"	22	39	3204023003
16x3/4"	27	40	3204023120
20x1/2"	22	43	3204023018
20x3/4"	27	44	3204023150
25x3/4"	27	49	3204023002
32x1"	35	59	3204023017

Муфта переходная с внутренней резьбой



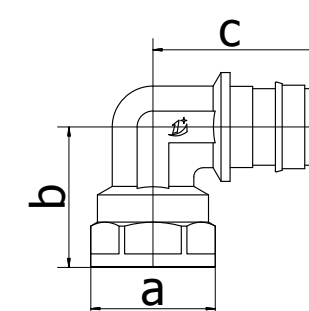
Диаметр	а, мм	б, мм	Артикул
16x1/2"	26	35	3204023011
16x3/4"	32	35	3204023118
20x1/2"	26	39	3204023012
20x3/4"	32	39	3204023119
25x3/4"	32	44	3204023016
32x1"	38	55	3204023001

Муфта переходная с накидной гайкой



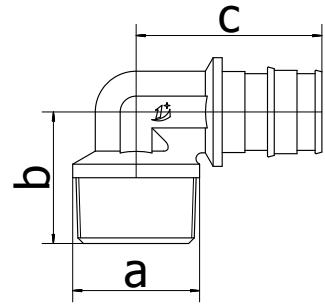
Диаметр	а, мм	б, мм	Артикул
16x1/2"	26	34	3204023029
16x3/4"	30	34	3204023151
20x1/2"	26	38	3204023028
20x3/4"	30	38	3204023152
25x3/4"	30	43	3204023030
32x1"	39	52	3204023031

Угол переходной с внутренней резьбой



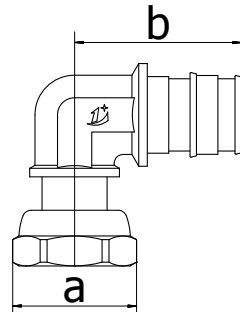
Диаметр	а, мм	б, мм	с, мм	Артикул
16x1/2"	27	29	35	3204023033
16x3/4"	34	33	38	3204023103
20x1/2"	27	31	39	3204023035
20x3/4"	34	33	42	3204023027
25x3/4"	27	33	46	3204023032

Угол переходной с наружной резьбой



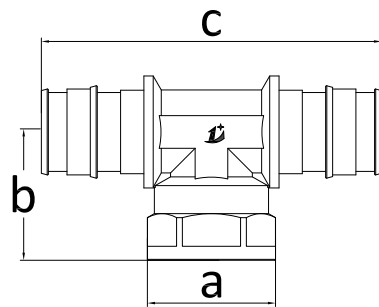
Диаметр	a, мм	b, мм	c, мм	Артикул
16x1/2"	23	27	31	3204023108
16x3/4"	28	28	37	3204023109
20x1/2"	23	28	36	3204023110
20x3/4"	28	29	41	3204023097
25x3/4"	28	30	47	3204023095

Угол переходной с накидной гайкой



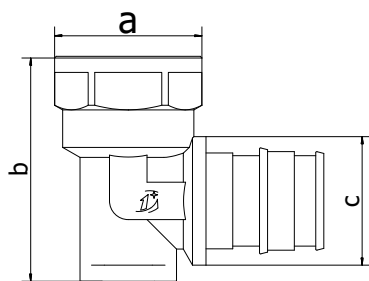
Диаметр	a, мм	b, мм	Артикул
16x1/2"	26	35	3204023033
16x3/4"	30	35	3204023103
20x1/2"	26	39	3204023035
20x3/4"	30	39	3204023027
25x3/4"	30	46	3204023032

Тройник с боковым переходом на внутреннюю резьбу



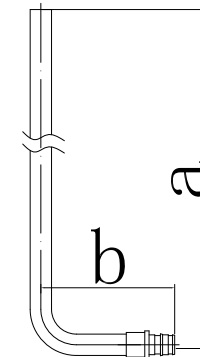
Диаметр	a, мм	b, мм	c, мм	Артикул
16x1/2"	27	25	65	3204023102
20x1/2"	27	27	73	3204023112
25x3/4"	34	30	91	3204023113

Водорозетка



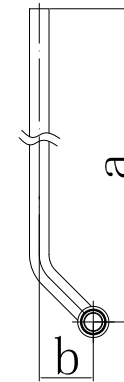
Диаметр	a, мм	b, мм	c, мм	Артикул
16x1/2"	27	37	19	3204023010
16x3/4"	34	40	19	3204023105
20x1/2"	27	42	24	3204023025
20x3/4"	34	42	24	3204023104

Трубка подключения радиатора L образная



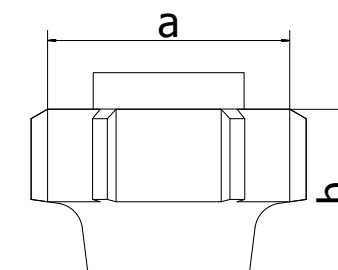
Диаметр	Длина, мм	a, мм	b, мм	Артикул
16x15	250	277	94	3221400085
20x15	250	277	98	3221400084

Трубка подключения радиатора T образная



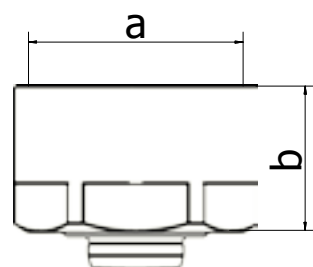
Диаметр	Длина, мм	a, мм	b, мм	Артикул
16x15	250	277	94	3221400080
20x15	250	277	98	3221400083

Фитинг подключения L и T образных трубок



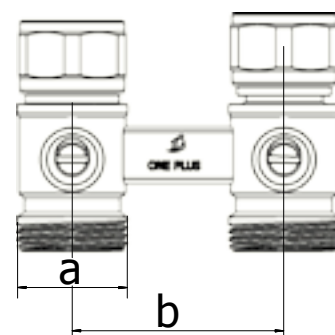
Диаметр	a	b, мм	Артикул
15*3/4"	3/4"	20	3204023094

Переходник компрессионный под евроконус



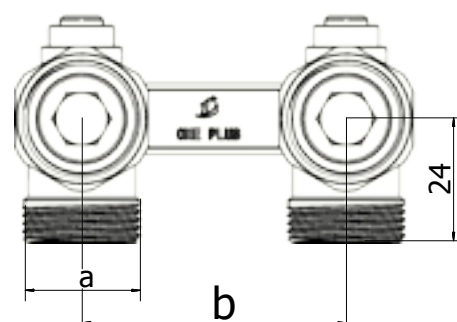
Диаметр	a	b, мм	Артикул
16x1/2"-2.0	1/2"	17	3204023159
16x3/4"-2.0	3/4"	18	3204023158
16x3/4"-2.2	3/4"	18	3204023233
20x3/4"-2.2	3/4"	18	3204023234
20x3/4"-2.8	3/4"	18	3204023232

Узел H образный для подключения радиатора



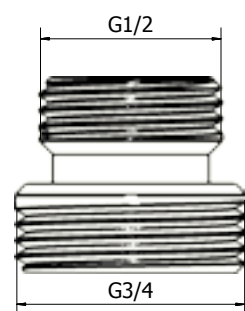
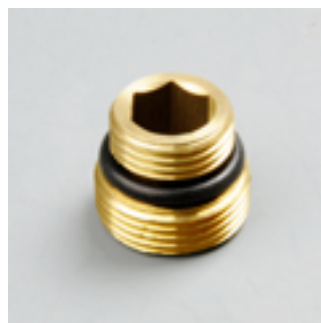
Резьба	a	b, мм	Артикул
M22x1.5	1/2"	50	3204023162
M22x1.5	3/4"	50	3204023161

Узел H образный для подключения радиатора угловой



Резьба	a	b, мм	Артикул
M22x1.5	1/2"	50	3204023155
M22x1.5	3/4"	50	3204023154

Ниппель переходной для узла подключения радиатора



Диаметр	a	b	Артикул
1/2"x3/4"	1/2"	3/4"	3204023157
3/4"x3/4"	3/4"	3/4"	3204023156

PPSU-фитинги One Plus изготавливаются из специального полимера – полифенилсульфона (PPSU).

Соединения из PPSU отличаются высокой ударной прочностью, устойчивостью к высоким температурам (до +170 °C) и воздействию агрессивной среды. Как и другие пластмассы, PPSU не подвержен коррозии. Соединения из PPSU также обладают устойчивостью к УФ-лучам и отсутствием образования отложений растворенных в воде минеральных веществ.

Различные виды пластика PPSU широко используются в оборудовании для пищевой промышленности (молочные машины, фильтрационные панели, теплообменники) и для медицинских компонентов, подверженных многократным чисткам и стерилизации: насадки на держатели эндоскопических хирургических устройств, рукоятки для зубных и хирургических инструментов.

Подобные современные пластики с успехом заменяют металлы, обеспечивая существенную экономию традиционных материалов, энергетических ресурсов, трудовых затрат и эксплуатационных издержек. Пластиковые фитинги One Plus PPSU предназначены для использования в системах холодного и горячего водоснабжения, радиаторного и напольного отопления.

PPSU-фитинги имеют следующие технические характеристики:

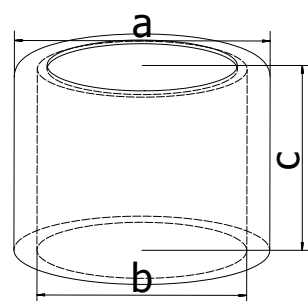
- максимально допустимое рабочее давление: 10 bar;
- испытательное давление составляет 16 bar;
- максимальная допустимая температура транспортируемой среды: 95 °C;
- срок службы: 50 лет (при соблюдении температурных режимов, приведенных в ГОСТ 32415-2013);
- температура плавления +170 °C;
- разрешены к применению в системах питьевого водоснабжения;
- гарантия: 10 лет.



Здоровье и безопасность

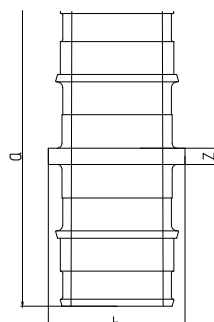
Материал PPSU также используется для изготовления посуды и пищевой упаковки благодаря лучшим характеристикам безопасности. Этот материал обладает высокой термостойкостью превышающей 200°C, химической устойчивостью к воздействию влаги и кислой среды, ударопрочностью.

Монтажная гильза



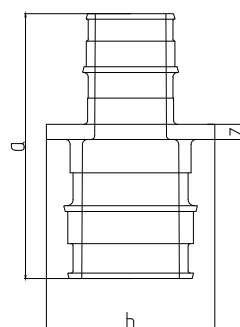
Диаметр	а, мм	в, мм	с, мм	Артикул
16	22	16	17	3204021007
20	26	20	21	3204021011
25	32	25	26	3204021012
32	40	32	33	3204021014

Муфта соединительная



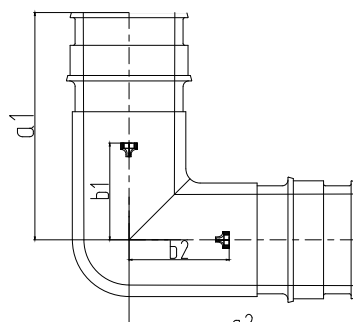
Диаметр	а, мм	в, мм	z, мм	Артикул
16	39	16	3	3206010035
20	47	20	3	3206010034
25	58	24	3	3206010033
32	73	29	3	3206010032

Муфта переходная



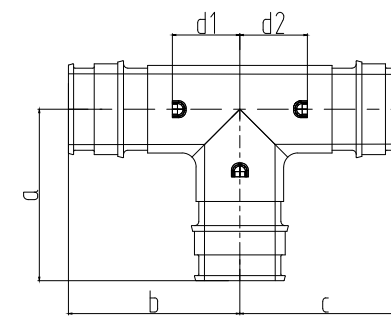
Диаметр	а, мм	в, мм	z, мм	Артикул
20x16	43	20	3	3206010017
25x16	48	24	3	3206010016
25x20	52	24	3	3206010015
32x25	65	29	3	3206010014

Угол 90°



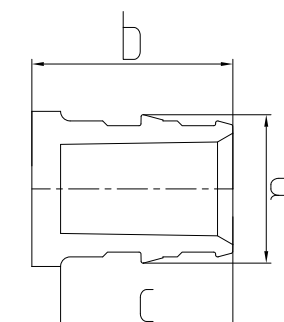
Диаметр	Размеры, мм				Артикул
	а1	а2	в1	в2	
16	27	31	9	13	3206010028
20	34	38	12	16	3206010029
25	42	47	14	19	3206010030
32	67	73	16	23	3206010031

Тройник



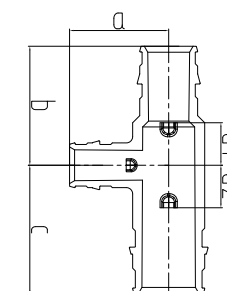
Диаметр	Размеры, мм					Артикул
	а	в	с	д1	д2	
16	27	34	34	16	16	3206010027
20	34	38	38	16	16	3206010009
25	42	47	47	19	19	3206010010
32	53	59	59	24	24	3206010002

Заглушка



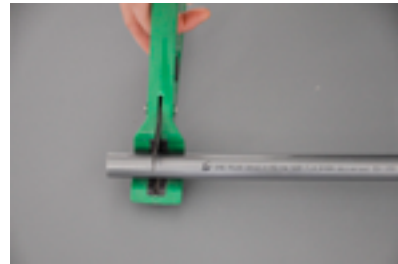
Диаметр	а, мм	в, мм	с, мм	Артикул
16	15	21	18	3206010122
20	20	25	22	3206010123
25	25	30	27	3206010124

Тройник разносторонний



Диаметр	Размеры, мм					Артикул
	а	в	с	д1	д2	
16x20x16	33	34	34	16	16	3206010020
20x16x16	29	35	33	13	13	3206010018
20x16x20	29	35	35	13	13	3206010021
20x20x16	34	38	36	16	16	3206010019
20x25x20	39	41	41	19	19	3206010022
25x16x20	31	41	37	13	13	3206010024
25x16x25	31	41	41	13	13	3206010025
25x20x20	36	44	40	16	16	3206010001
25x20x25	36	44	44	16	16	3206010037
25x25x20	42	47	43	19	19	3206010036
25x32x25	49	51	51	24	24	3206010011
32x20x25	40	49	43	24	19	3206010042
32x20x32	41	52	52	16	16	3206010041
32x25x25	47	56	47	19	19	3206010039
32x25x32	45	55	55	20	20	3206010040

Последовательность действий при монтаже



1. Отрежьте трубу перпендикулярно ее оси, пользуйтесь специальным труборезом One Plus.



2. Наденьте гильзу на конец трубы до упора.



3. Расширьте трубу с гильзой с помощью инструмента описанным далее способом:

- разведите ручки расширителя полностью и вставьте насадку внутрь трубы;
- сведите ручки расширителя полностью;
- разведите ручки расширителя полностью, и продвиньте насадку внутрь трубы.

Расширение необходимо произвести несколько раз, проворачивая расширитель перед сведением, до того момента, как головка инструмента не войдет в трубу до упора. При температуре окружающей среды ниже -5°C расширение следует производить предварительно нагрев трубу строительным феном. Важно обязательно проворачивать трубу перед каждым сдвижением.



4. Быстро установите штуцер фитинга в трубу до упора. Благодаря эффекту молекулярной памяти, через несколько секунд, создается прочное соединение трубы с фитингом.



Механический инструмент



Ручной инструмент



Фитинги One Plus – латунные фитинги аксиального типа с подвижной гильзой (напрессовочные фитинги). Предназначены для соединения труб One Plus при монтаже систем горячего и холодного, в т.ч. питьевого водоснабжения, радиаторного отопления, систем напольного отопления и снеготаяния.

Основой аксиального соединения с подвижной гильзой является принцип осевой напрессовки гильзы на штуцер фитинга. При надвижении фиксирующей гильзы происходит плотное прижатие трубы к штуцеру фитинга, обеспечивающее надежное соединение трубы и фитинга.

Уплотнителем выступает сама труба благодаря эффекту молекулярной памяти и возвращению расширенной трубы в исходное положение. Соединение осуществляется специальным монтажным инструментом One Plus.

Фитинги One Plus изготавливаются из специальной гигиенической латуни марки CW617N, устойчивой к коррозии и обеспечивают долговечное соединение с трубой.

Преимущества:

- Надёжное неразъёмное соединение с трубой;
- Подходят для скрытого монтажа, включая замоноличивание в бетон;
- Визуальный контроль качества соединения;
- Срок службы не менее 50 лет.

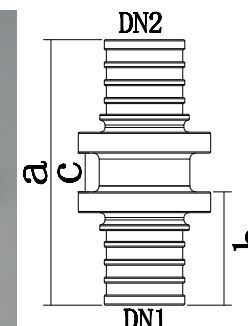
Аксиальные Фитинги One Plus состоят из двух элементов: основной детали со штуцером и подвижной гильзы. В качестве уплотнителя в данном соединении выступает сама труба.

Необходимо заметить, что гильза в комплект фитинга не входит и рассчитывается отдельно.

1. Латунные фитинги One Plus изготавливаются из специальной обесцинкованной латуни марки CW617N, и соответствует гигиеническим стандартам питьевой воды.
2. Используются медные прутки при процессе горячейковки для обеспечения плотности и вязкости фитингов.
3. Фитинги менее ломкие при высоких температурах, прочность в два раза выше, чем у литых фитингов.
4. Наружная поверхность специально обработана для сохранения цвета и для обеспечения длительного использования и устойчивости к коррозии.
5. Размеры фитингов соблюдены строго по стандартам ISO, при этом сочетании с размерами труб обеспечивается надежность соединений.
6. Благодаря более 5000 тепловых тестов и 10000 циклов испытаний на ударную нагрузку, эксплуатационный срок службы рассчитан на более чем 50 летний период.
7. Фитинги с подвижной гильзой могут использоваться в соединении трубопроводов PEX, PE-RT, и PB.

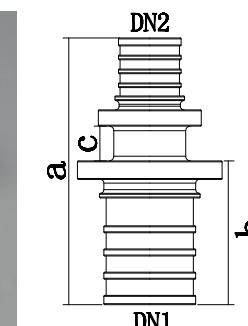


Муфта соединительная



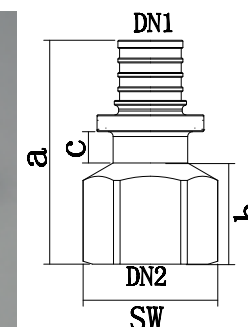
Диаметр	DN1, мм	DN2, мм	a, мм	b, мм	c, мм	Артикул
16	16	16	44.5	19	6.5	3204023072
20	20	20	52.5	23	6.5	3204023074
25	25	25	69.5	31	7.5	3204023079
32	32	32	82	37	8	3204023078

Муфта переходная



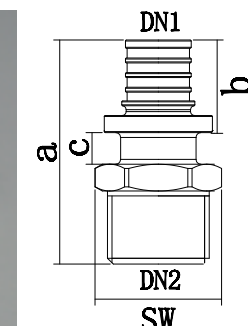
Диаметр	DN1, мм	DN2, мм	a, мм	b, мм	c, мм	Артикул
20x16	20	16	48.5	23	6.5	3204023077
25x16	25	16	57.5	31	7.5	3204023080
25x20	25	20	61.5	31	7.5	3204023076
35x25	32	25	75.5	37	7.5	3204023075

Муфта переходная с внутренней резьбой



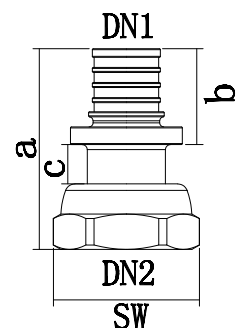
Диаметр	DN1, мм	DN2	a, мм	b, мм	c, мм	SW, мм	Артикул
16x1/2"	16	G1/2"	46.5	21	6.5	28	3204023121
16x3/4"	16	G3/4"	50.5	25	6.5	38	3204023123
20x1/2"	20	G1/2"	48.5	19	6.5	30	3204023058
20x3/4"	20	G3/4"	54.5	25	6.5	38	3204023138
25x3/4"	25	G3/4"	62.5	24	7.5	38	3204023057
32x1"	32	G1"	72	27	8	44	3204023122

Муфта переходная с наружной резьбой



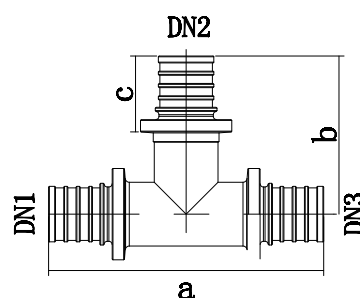
Диаметр	DN1, мм	DN2	a, мм	b, мм	c, мм	SW, мм	Артикул
16x1/2"	16	R1/2"	46	19	6.5	26	3204023145
16x3/4"	16	R3/4"	47	19	6.5	30	3204023146
20x1/2"	20	R1/2"	51	23	6.5	30	3204023137
20x3/4"	20	R3/4"	52	23	6.5	38	3204023056
25x3/4"	25	R3/4"	61	31	7	30	3204023055
32x1"	32	R1"	72	37	7.5	37.7	3204023054

Муфта переходная с накидной гайкой



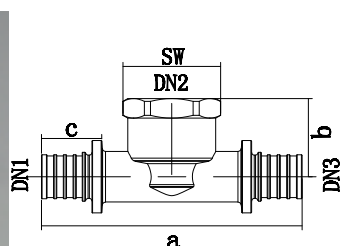
Диаметр	Размеры, мм						SW	Артикул
	DN1	DN2	a	b	c	DN2		
16x1/2"	16	G1/2"	39.8	19	7.8	29	3204023139	
16x3/4"	16	G3/4"	40.3	19	6.5	33	3204023140	
20x1/2"	20	G1/2"	43.8	23	7.8	29	3204023142	
20x3/4"	20	G3/4"	44.3	23	6.5	33	3204023141	
25x3/4"	25	G3/4"	52.3	31	6.5	33	3204023143	
32x1"	32	G1"	62.5	37	8	43	3204023144	

Тройник равносторонний



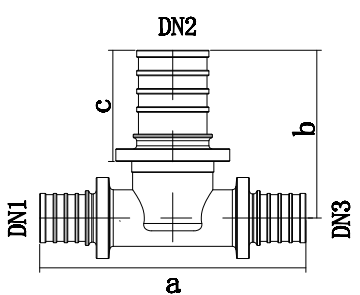
Диаметр	Размеры, мм						Артикул
	DN1	DN2	DN2	a	b	c	
16	16	16	16	67	38.5	18.5	3204023062
20	20	20	20	80	43.5	23.5	3204023061
25	25	25	25	100	55	31	3204023134
32	32	32	32	119.4	65.4	37.4	3204023060

Тройник переходной с внутренней резьбой



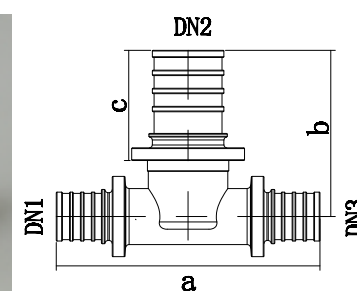
Диаметр	Размеры, мм						Артикул
	DN1	DN2	DN2	a	b	c	
16x1/2"x16	16	G1/2"	16	80	24	19	3204023132
20x1/2"x20	20	G1/2"	20	90	25	23.5	3204023128
25x3/4"x25	25	G3/4"	25	112	30	31	3204023131

Тройник с увеличенным боковым проходом



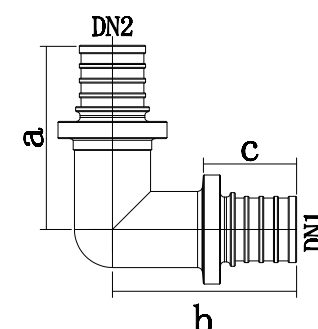
Диаметр	Размеры, мм						Артикул
	DN1	DN2	DN2	a	b	c	
16x20x16	16	20	16	71	43	23.5	3204023049
16x25x16	16	25	16	73	47	30.5	3204023133
25x32x25	25	32	25	105	60.5	36.7	3204023129

Тройник разносторонний



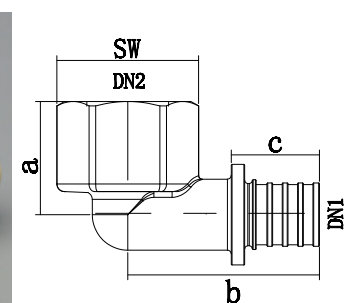
Диаметр	Размеры, мм						Артикул
	DN1	DN2	DN2	a	b	c	
20x16x20	20	16	20	77	39	18.5	3204023046
25x16x25	25	16	25	94	43	18.5	3204023044
25x20x25	25	20	25	97	46.5	23	3204023042
32x25x32	32	25	32	114	58.5	31	3204023039

Угол 90°



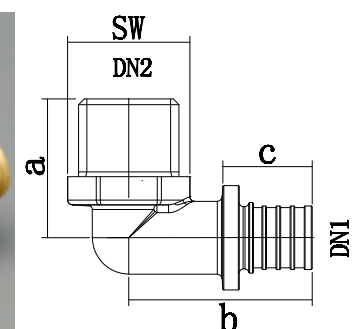
Диаметр	Размеры, мм						Артикул
	DN1	DN2	a	b	c	DN2	
16	16	16	37.5	37.5	19	3204023053	
20	20	20	44.5	44.5	23.5	3204023052	
25	25	25	55	55	31	3204023051	
32	32	32	65.2	65.2	37	3204023050	

Угол 90° переходной с внутренней резьбой



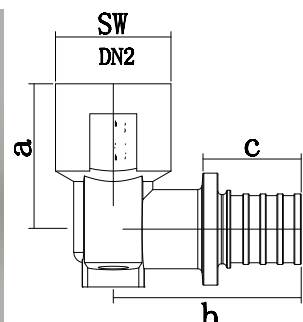
Диаметр	Размеры, мм						Артикул
	DN1	DN2	a	b	c	SW	
16x1/2"	16	G1/2"	27.5	46	19	37	3204023126
16x3/4"	20	G1/2"	29.5	50	23	37	3204023067
20x3/4"	20	G3/4"	29.8	50.8	23	37	3204023149
25x3/4"	25	G3/4"	31	58.5	31	37	3204023066

Угол 90° переходной с наружной резьбой



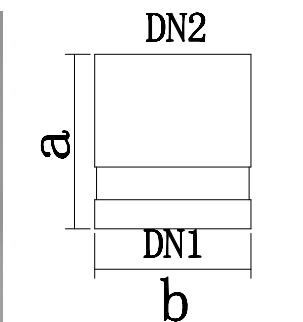
Диаметр	Размеры, мм						Артикул
	DN1	DN2	a	b	c	SW	
16x1/2"	16	R1/2"	29.5	39	19	26	3204023124
16x3/4"	20	R3/4"	29.5	42.5	19	32.5	3204023125
20x1/2"	20	R1/2"	31.5	43	23	26	3204023136
20x3/4"	20	R3/4"	33	45.8	23	32.5	3204023070
25x3/4"	25	R3/4"	34	54.5	31	32.5	3204023069

Водорозетка



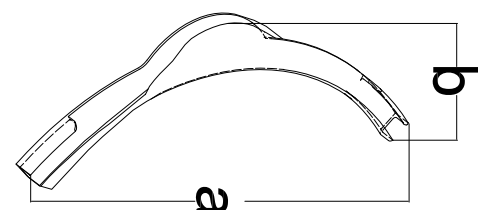
Диаметр	Размеры, мм						Диаметр	Артикул
	DN1	DN2	a	b	c	SW		
16x1/2"	16	G1/2"	30	40	18.5	27	3204023127	
20x1/2"	20	G1/2"	33.8	44	23.5	27	3204023135	
20x3/4"	20	G3/4"	33.5	45	22.5	31	3204023064	
25x3/4"	25	G3/4"	35	55.5	30.5	35	3204023063	

Гильза латунная



Диаметр	Размеры, мм				Артикул
	DN1	DN2	a	b	
16	16	16	24	21.5	3204023091
20	20	20	25	25	3204023089
25	25	25	27.5	30.5	3204023090
32	32	32	34	39	3204023073

Фиксатор угловой для РЕХ труб



Диаметр	Размеры, мм			Артикул
	a	b	Диаметр	
16	175	58	16	3204021016
20	200	73	20	3204021015
25	225	89	25	3204021044

Латунная трубка подключения радиатора L образная



Диаметр	Длина, мм	a, мм	b, мм	Артикул
16x15	250	277	94	3221400065
20x15	250	277	98	3221400067

Латунная трубка подключения радиатора T образная

Диаметр	Длина, мм	a, мм	b, мм	Артикул
16x15	250	277	94	3221400063
20x15	250	277	98	3221400064



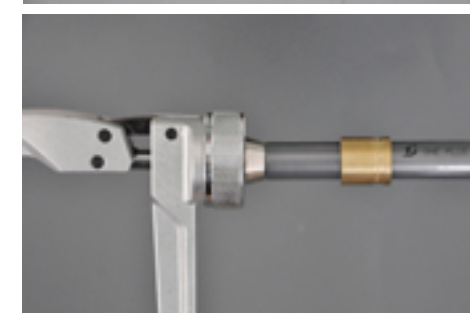
Последовательность действий при монтаже



1. Отрежьте трубу перпендикулярно ее оси, пользуйтесь специальным труборезом One Plus.



2. Наденьте гильзу на трубу таким образом, чтобы внутренняя фаска была обращена к месту соединения.



3. Вставьте инструмент в трубу до упора с расширительной насадкой соответствующего диаметра.



Выполните развальцовку в два-три приема с поворотом насадки расширителя на 30° перед каждым сгибанием.



4. Вставьте фитинг в трубу до предпоследнего буртика штуцера.



5. Надвиньте гильзу на фитинг до упора, применяя насадки пресс-аппарата соответствующих диаметров.



Окончание запрессовки. Гильза и фитинг должны плотно прилегать друг к другу без зазора.



6. Готовое соединение.

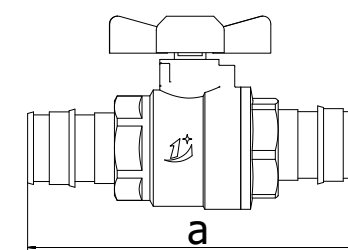
Инструмент для монтажа

Ручной инструмент

Механический инструмент

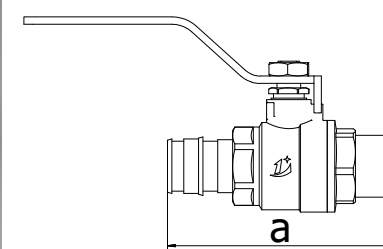


Кран шаровый



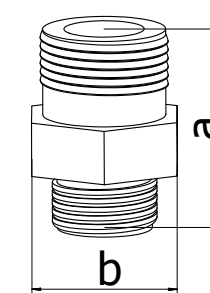
Диаметр, мм	а, мм	Артикул
20	100	3204023020
25	110	3204023004

Кран шаровый с переходом на резьбу



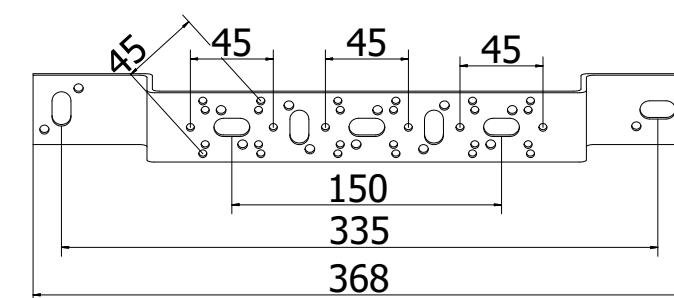
Диаметр, мм	а, мм	Артикул
20x1/2"	76	3204023009
25x3/4"	86	3204023008

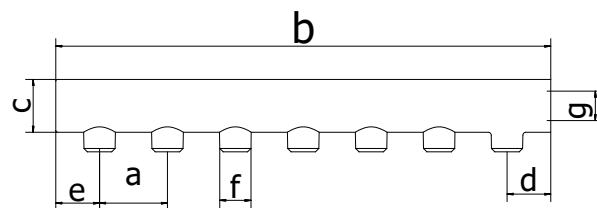
Ниппель переходной



Диаметр, мм	а, мм	в, мм	Артикул
1/2"-3/4"	33	27	3204023026

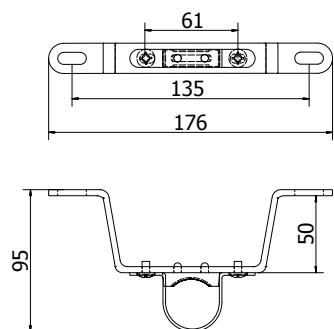
Планка монтажная (Арт. 3204023160)



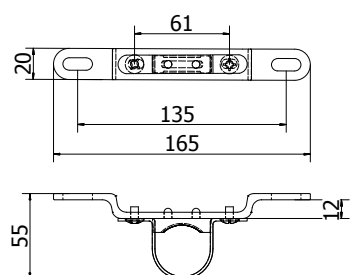


Размеры	а, мм	в, мм	с, мм	д, мм	е, мм	f	g	Артикул
3-3/4"F-1/2"	45	148	35	29	29	G1/2"	G3/4"	3221400022
4-3/4"F-1/2"	45	193	35	29	29	G1/2"	G3/4"	3221400023
5-3/4"F-1/2"	45	238	35	29	29	G1/2"	G3/4"	3221400025
6-3/4"F-1/2"	45	283	35	29	29	G1/2"	G3/4"	3221400024
7-3/4"F-1/2"	45	328	35	29	29	G1/2"	G3/4"	3221400026
8-3/4"F-1/2"	45	373	35	29	29	G1/2"	G3/4"	3221400027

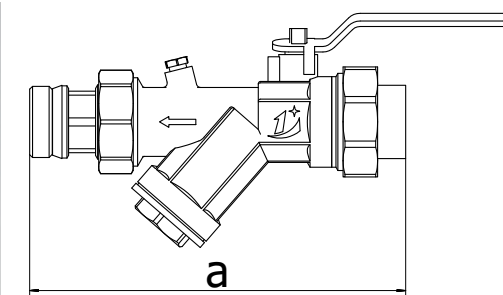
Держатель коллектора глубокий (Арт. 3221400057)



Держатель коллектора короткий (Арт. 3221400056)

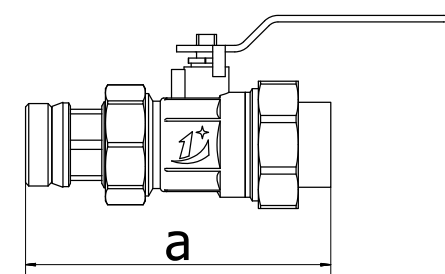


Узел подключения к коллектору переходной с краном и фильтром



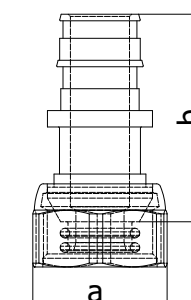
Диаметр	а, мм	Артикул
25x1"	180	3202123035
32x1"	199	3202123034

Узел подключения к коллектору переходной с шаровым краном



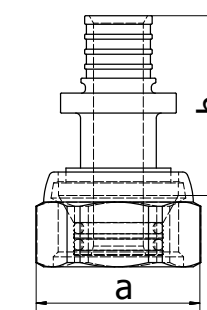
Диаметр	а, мм	Артикул
25x1"	180	3202123035
32x1"	199	3202123034

Муфта с накидной гайкой под евроконус для системы ОР



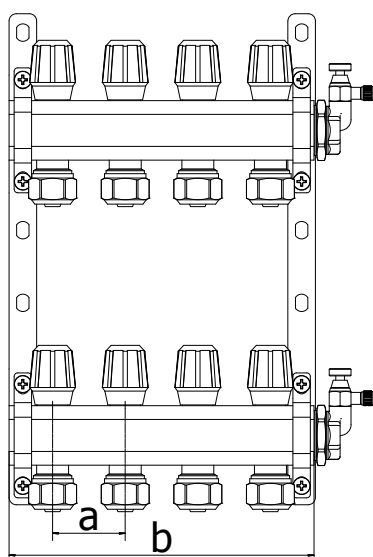
Диаметр	а, мм	в, мм	Артикул
16x3/4"	30	38	3221400066
20x3/4"	30	42	3221400058

Муфта с накидной гайкой под евроконус для аксиальной системы



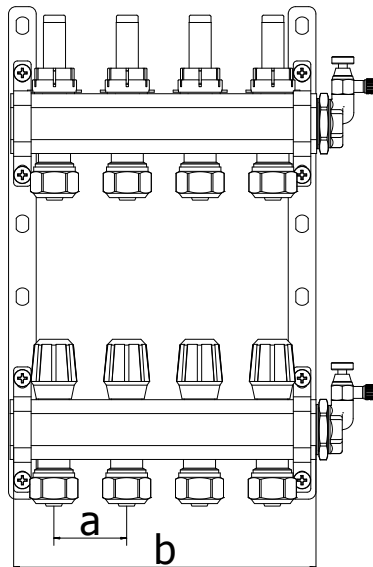
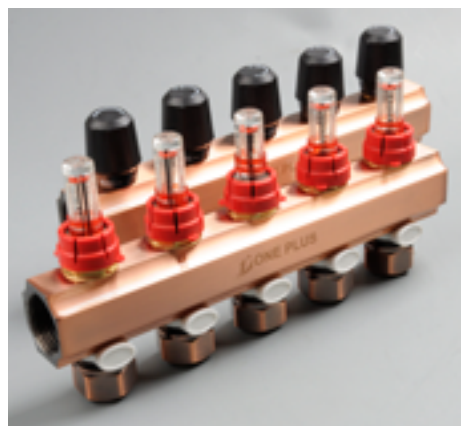
Диаметр	а, мм	в, мм	Артикул
16x2.0-3/4"	30	36	3221400059
16x2.2-3/4"	30	39	3221400062
20x2.0-3/4"	30	39	3221400060
20x2.8-3/4"	30	39	3221400061

Коллекторная группа



Размеры	a, b, мм мм		Артикул
DN25x16x2.2-3P	50	160	3222000063
DN25x16x2.2-4P	50	210	3222000065
DN25x16x2.2-5P	50	260	3222000067
DN25x16x2.2-6P	50	310	3222000069

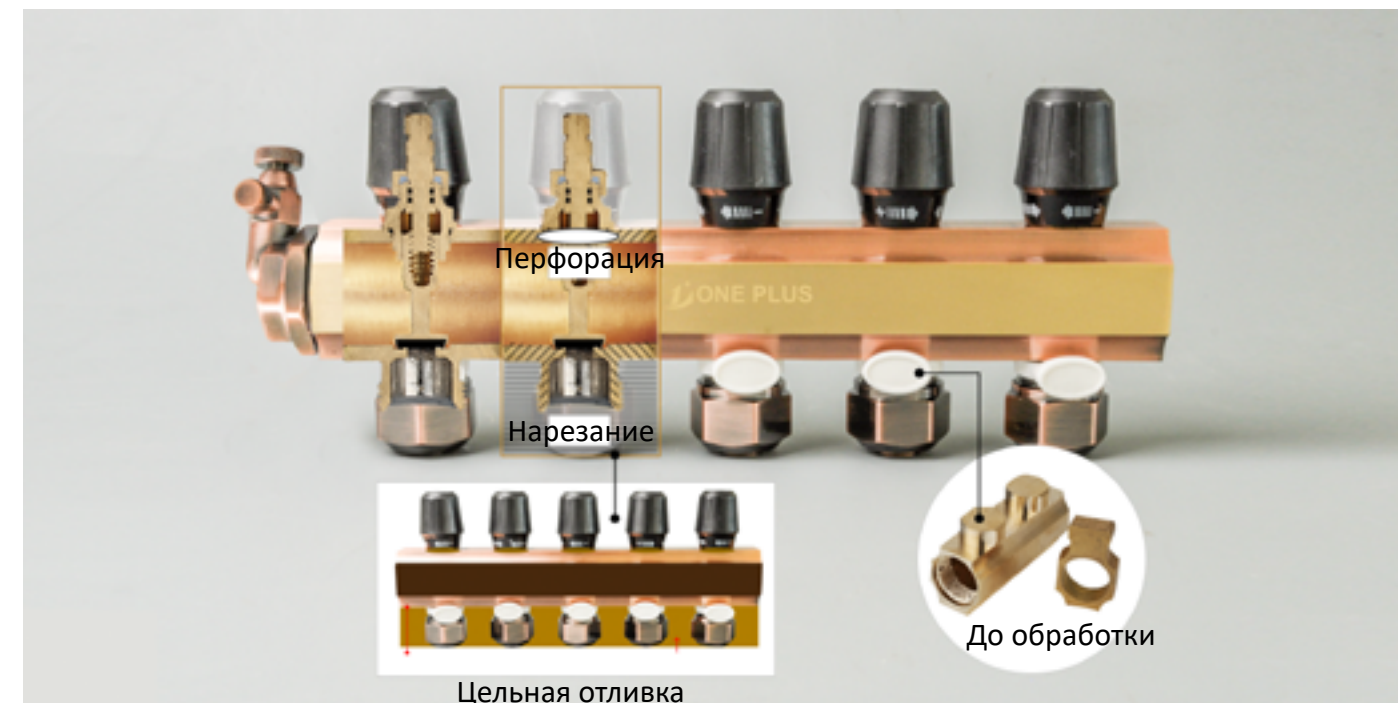
Коллекторная группа с расходомерами



Размеры	a, b, мм мм		Артикул
DN25x16x2.0-3P	50	160	3222000064
DN25x16x2.0-4P	50	210	3222000066
DN25x16x2.0-5P	50	260	3222000068
DN25x16x2.0-6P	50	310	3222000070

Цельный отлитый корпус

Корпус представляет собой цельную литую конструкцию, при этом патрубки интегрированы в корпус. Компьютерное распознавание заусенцев и лишних частиц после установки кранов и нанесения резьбы, гарантирует полную безопасность изделия.



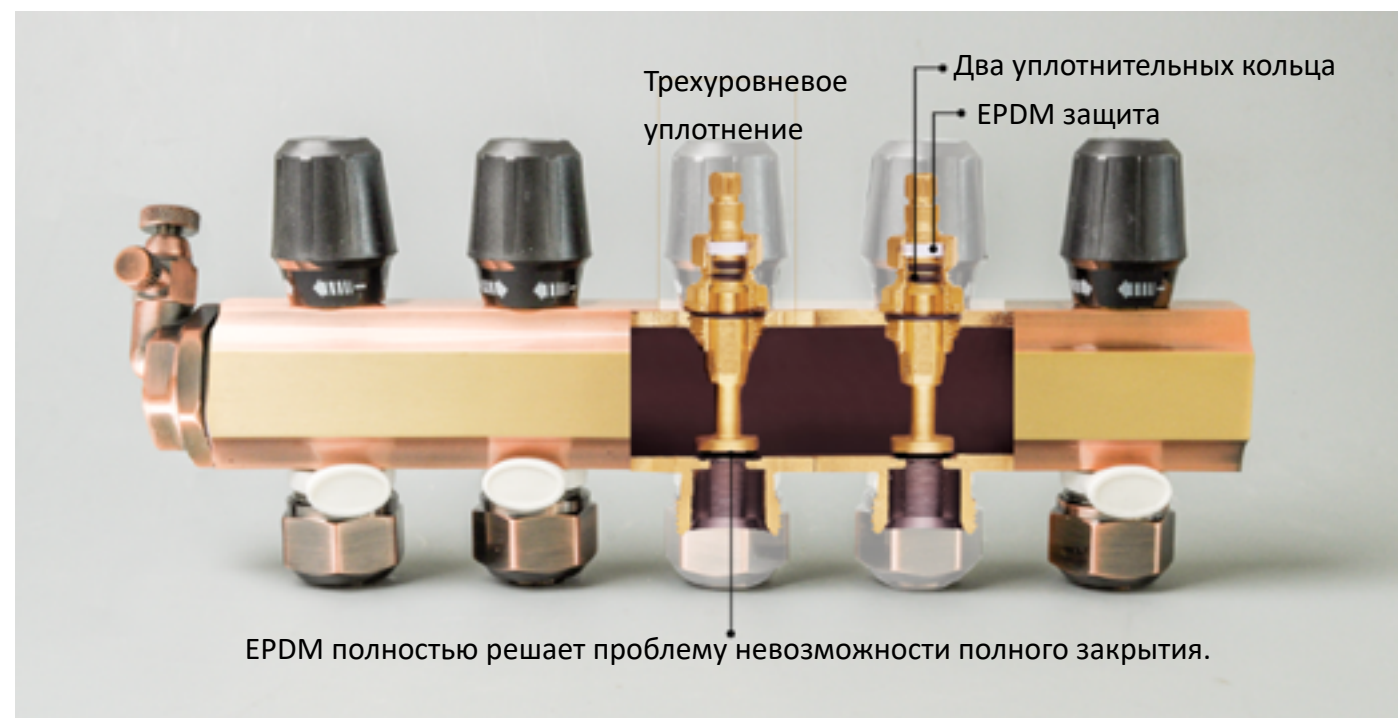
Технологичная система литья корпуса, увеличенный ресурс, улучшенные эксплуатационные характеристики



Высокоточный процесс обработки
Высокая стабильность качества

Запатентованная защита от протекания головки

2 уплотнительных кольца + EPDM антиокисляемая прокладка. В случае износа или повреждений обоих уплотнительных колец коллектор не подтечет. Затяните стопорную крышку и немедленно прекратится просачивание воды. Трехуровневое уплотнение клапана более безопасно, чем классическая система.

**Автоматический воздухоотводчик**

Клапан и заглушка интегрированы, это упрощает конструкцию, уменьшает возможность протечки и безопаснее в использовании. Конструкция крышки облегчает установку.



Пользователь устанавливает объем и время разового использования воды, когда они превышают установленные значения - вода автоматически отключается. Если требуется больший объем воды, то счетчик можно временно выключить. Для удобства пользования у счетчика есть пульт дистанционного управления. Счетчик оснащен высокоэнергетической одноразовой литиевой батареей, работающей непрерывно в течение десяти лет.

S500

Заводская установка времени разового использования воды 30 минут, заводские настройки можно регулировать, диапазон регулировки 30-90 минут.

Заводская настройка разового использования воды 100 л., возможно регулировать заводские настройки. Диапазон 10-500 л.

Размеры трубы, мм	Артикул	Резьба	Размеры, мм	Напряжение	Температура	Давление
20	3222000012	1/2"x2"	164x80x114	5V	0°C - 85°C	< 1,6 Мпа
25	3222000021	3/4"x2"	172x80x114			
32	3222000019	1"x2"	185x80x114			

V600

Заводская установка времени разового использования воды 30 минут, заводские настройки можно регулировать, диапазон регулировки 30-90 минут.

Заводская настройка разового использования воды 100 л., возможно регулировать заводские настройки. Диапазон 10-600 л.

Размеры трубы, мм	Артикул	Резьба	Размеры, мм	Напряжение	Температура	Давление
20	3222000020	1/2"x2"	172x90x115	5V	0°C - 85°C	< 1,6 Мпа
25	3222000018	3/4"x2"	180x90x120			
32	3222000013	1"x2"	195x90x120			
40	3222000013	1-1/4"x2"	210x100x135			
50	3222000015	1-1/2"x2"	225x100x135			



ОПИСАНИЕ

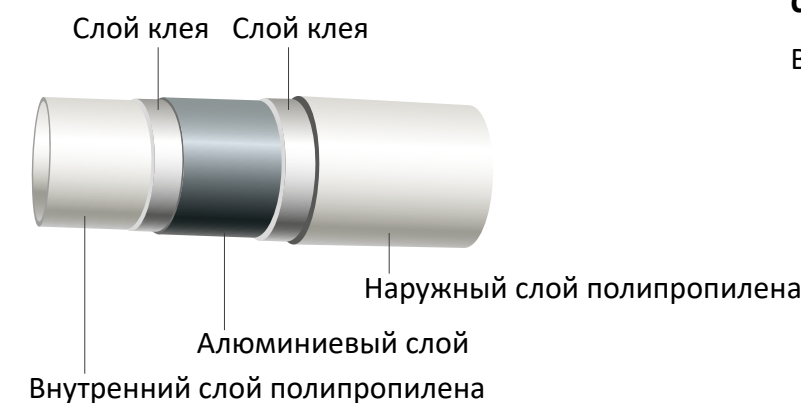
Полипропиленовые трубы One Plus изготовлены из сырья компании Borealis, без использования добавок и переработанных материалов, в соответствии со стандартом Европейского Союза EN ISO 1584 и немецким стандартом DIN 8077, 8078, и могут использоваться в течение 50 лет.

Производственная линия с автоматической системой управления, обеспечивает стабильное качество продукции. Долгосрочная работа при температуре 70°C и кратковременная максимальная аварийная температура 95°C, полностью соответствуют требованиям системы горячего водоснабжения. Производится полный ассортимент труб диаметрами от 20 до 160 мм.

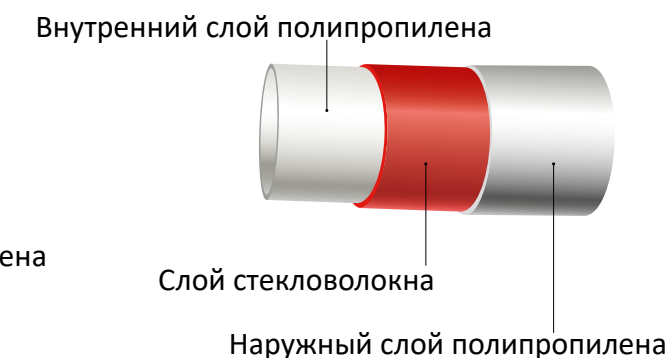
Композитные трубы Fr-PPR(со стекловолокном) и PPR-AL-PPR(с алюминием)

Для изготовления композитных труб PPR используется передовая технология экструзии. Армированные трубы являются многослойным, обладая санитарными свойствами для питьевой воды.

Труба PPR армированная алюминием



Труба PPR армированная стекловолокном



ФИЗИЧЕСКИЕ СВОЙСТВА

Пункты испытания	Температура испытания	Параметр испытания		
		Время испытания	Гидростатическое давление	Результаты
Коэффициент линейного теплового расширения	135±2	en≤8mm:1 8mm<en≤16mm:2 en>16mm:4 по стандарту GB/T18742		≤2%
Ударная вязкость	0±2			Норма разрыва < 10%
Гидростатическое давление	20	1	16	Без разрыва и протечки
	95	22	4.2	
	95	165	3.8	
	95	1000	3.5	
Скорость текучести раствора, MFR(230°C,2.16kg)/10min				Норма изменения ≤ 30%
Термостойкость при гидростатическом условии	110	8760	1.9	Без разрыва и протечки

Области применения

- Система горячего и холодного водоснабжения
- Система радиаторного и напольного отопления
- Центральная система кондиционирования



Муфта
Муфта переходная
Угольник 45°
Угольник 90°
Угольник 90°переходной



Тройник
Тройник переходной
Крестовина
Заглушка
Обводное колено



Муфта с накладной гайкой
Угольник с накладной гайкой
Муфта комбиниров. VP
Муфта комбиниров. VP
Муфта комбиниров. разъёмная VP



Угольник комбиниров. VP
Угольник комбиниров. VP
Муфта комбиниров. HP
Муфта комбиниров. HP
Муфта комбиниров. разъёмная HP



Угольник комбиниров. HP
Угольник комбиниров. HP
Тройник комбиниров. VP
Тройник комбиниров. VP
Тройник комбиниров. HP



Угольник комбиниров. VP с креплением
Угольник комбиниров. HP с креплением
Кран шаровый латунный
Кран шаровый латунный с переходом на VP
Кран шаровый латунный с переходом на HP



Кран с латунным шаром
Кран с пластиковым шаром
Вентиль-кран
Разъёмная муфта
Пробка с резьбой



Опора 10cm
Опора 15cm
Хомут 10cm
Хомут 15cm
Планка для смесителей



фланец под бурт
Фланец
Резиновая шайба
Обвод для холодной воды
Обвод для горячей воды



Низкая опора
Резец
Труборез
Труборез PEX
Сварочный аппарат

Апарт-отель «УЕ'S БОТАНИЧЕСКИЙ САД»
г. Москва



Коттеджный поселок «Кембридж»
Московская область



Клубная резиденция «АНГЕЛОВО»
Московская область

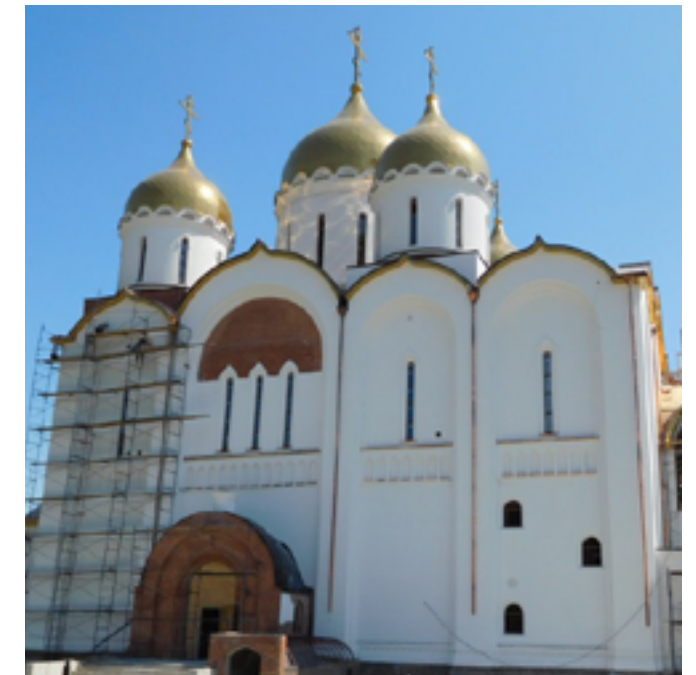


Здание в Бескудниково по программе
реновации. г. Москва

Жилой комплекс «НОВЫЕ КЛЮЧИ»
г. Сургут



Жилой комплекс «ФРЕГАТ 2»
г. Владивосток



Храм Андрея Первозданного
г. Геленджик



Автомойки самообслуживания «АМИГО»
г. Новокузнецк

Certificate – Сертификат – 證明書 – Certificat – 증명서 – 證明書

Verification of Compliance

No. EC.1282.08140909.HPGTC17
Test Report No. 902014999-16-9-10

Certificate's Holder: HongYue Plastic Group Co., Ltd.
No.81, Longhai Road, ETDC, Qinhuangdao, Hebei, China

Product: Plastic Pipes and Fittings
Model(s): PPR PIPES AND FITTINGS D16mm-D160mm, PVC PIPES AND FITTINGS D20mm-D630mm, HDPE PIPES AND FITTINGS D20mm-D630mm, PVC VALVES D20mm-D150mm, PVC ELECTRICAL WIRE CONDUIT AND FITTINGS D16mm-D40mm, PE PIPES D16mm-D40mm, PE-X PIPES D20mm-D630mm, PE-RT PIPES D16mm-D160mm

Verification to Standard: EN ISO 15874-1:2013, EN ISO 15874-2:2013, EN ISO 15874-3:2013, EN 12209-2:2011+A1:2013, EN 12209-3:2011+A1:2013, EN ISO 1452-1:2009, EN ISO 1452-2:2008, EN ISO 1452-3:2010

related to: Regulation R 3052011 (for the Marketing of Construction Products)

Remark: This Verification of Compliance has been issued on a voluntary basis. ECM confirms that a Technical Construction File (TCF) is needed for the above listed products. The TCF substantially covers the essential requirements of the above listed standards related to Regulation R 3052011 (for the Marketing of Construction Products). Other relevant Directives have to be observed if they are applicable. This Document is only valid for the equipment and configuration described and in conjunction with the TCF related above. Whereas the Manufacturer is responsible for the certification of the products and not exempted to perform all the necessary activities before placing the products on the market. The Manufacturer is also responsible of the external production control to ensure the products are in compliance with the essential requirements of the above mentioned Directives. This certificate can be checked for validity at www.ecma.com

Date of issue: SEPTEMBER 2014 Expiry date: SEPTEMBER 2018

Certification Chief Manager: Ter Jorling Certification Deputy Manager: VERA SPORE

Ette Certification Machine Ltd
Via CA' Rosso, 243 - Loc. Castello di Serravalle - 40013 Valsamoggia (BO) - ITALY
+39-051-8700141 +39-051-8700136 info@ettecertification.it www.ettecertification.it

CERTIFICATE OF CONFORMITY

ApprovalMark International hereby grants

Hongyue Plastic Group Co., Ltd.
81# Longhai Road, Economic & Technological Development Zone, Qinhuangdao City, Hebei Province, Qinhuangdao 066302, China

WaterMark Certificate of Conformity - Level 1
Evaluated to: **AS/NZS 5492: 2007 - Cross-linked polyethylene (PE-X) pipes for pressure applications**

The WaterMark licensee shall comply with all the terms and conditions as stipulated by the governance of the operating rules of WaterMark, and shall comply with standard requirements at all times including when standard is amended. The WaterMark license only covers the product which is identified in the product schedule.

Certificate No. **WIM 74887**
Issued: **9th May 2017** Originally Certified: **27th April 2016**
Expires: **27th April 2018** Current Certification: **9th May 2017**

John PRASAD
Certification Manager

JAS-ANZ ApprovalMark Certification WaterMark

NSF International

789 N. Dixboro Road, Ann Arbor, MI 48105 USA

RECOGNIZES

HongYue Plastic Group Co., Ltd.
China

AS COMPLYING WITH NSF/ANSI 14 AND ALL APPLICABLE REQUIREMENTS. PRODUCTS APPEARING IN THE NSF OFFICIAL LISTING ARE AUTHORIZED TO BEAR THE NSF MARK.

NSF ANSI NSF

This certificate is the property of NSF International and must be returned upon request. This certificate remains valid as long as this client has products in NSF's Official Listing for the referenced standards. For the most current and complete Listing information, please access NSF's website (www.nsf.org)

December 5, 2017
Certification C6548317 - 01

David Parkins
General Manager, Plumbing

стр. 2 из 2 Протокол № 2271-A0007-09 от 13.10.2019 г.

РЕЗУЛЬТАТЫ ИСПЫТАНИЙ

Пункты ИД (нормативной документации)	Требования, показатели	Результат испытаний *
ГОСТ 32415-2013 п. 8.5	Трубы должны быть стойкими к внутреннему давлению 1,4 МПа при температуре 95° С в течение 1900 часов	ДА (1905 часов)
ГОСТ 32415-2013 п. 5.1.2		

* В данной колонке таблицы применяются следующие обозначения:
ДА – соответствует требованиям;
НЕТ – не соответствует требованиям;
НП – требование не применяется для данного изделия

Примечания:
Результаты испытаний, приведенные в настоящем протоколе, являются только образцом, подвергнутым испытанию.
Настоящий протокол содержит 2 страницы.
Частичная переписка протокола без согласования с ИЦ «Самтебурдоование» не допускается.

Руководитель ИЦ «Самтебурдоование» Виктор Ю.В.

стр. 2 из 2 Протокол № 2270-A0007-09 от 13.10.2019 г.

РЕЗУЛЬТАТЫ ИСПЫТАНИЙ

Пункты ИД (нормативной документации)	Требования, показатели	Результат испытаний *
ГОСТ 32415-2013 п. 8.5	Трубы должны быть стойкими к внутреннему давлению 1,4 МПа при температуре 95° С в течение 1900 часов	ДА (1905 часов)
ГОСТ 32415-2013 п. 5.1.2		

* В данной колонке таблицы применяются следующие обозначения:
ДА – соответствует требованиям;
НЕТ – не соответствует требованиям;
НП – требование не применяется для данного изделия

Примечания:
Результаты испытаний, приведенные в настоящем протоколе, являются только образцом, подвергнутым испытанию.
Настоящий протокол содержит 2 страницы.
Частичная переписка протокола без согласования с ИЦ «Самтебурдоование» не допускается.

Руководитель ИЦ «Самтебурдоование» Виктор Ю.В.

стр. 2 из 2 Протокол № 2269-A0007-09 от 13.10.2019 г.

РЕЗУЛЬТАТЫ ИСПЫТАНИЙ

Пункты ИД (нормативной документации)	Требования, показатели	Результат испытаний *
ГОСТ 32415-2013 п. 8.5	Трубы должны быть стойкими к внутреннему давлению 1,4 МПа при температуре 95° С в течение 1900 часов	ДА (1905 часов)
ГОСТ 32415-2013 п. 5.1.2		

* В данной колонке таблицы применяются следующие обозначения:
ДА – соответствует требованиям;
НЕТ – не соответствует требованиям;
НП – требование не применяется для данного изделия

Примечания:
Результаты испытаний, приведенные в настоящем протоколе, являются только образцом, подвергнутым испытанию.
Настоящий протокол содержит 2 страницы.
Частичная переписка протокола без согласования с ИЦ «Самтебурдоование» не допускается.

Руководитель ИЦ «Самтебурдоование» Виктор Ю.В.

стр. 2 из 2 Протокол № 2271-A0007-09 от 13.10.2019 г.

РЕЗУЛЬТАТЫ ИСПЫТАНИЙ

Пункты ИД (нормативной документации)	Требования, показатели	Результат испытаний *
ГОСТ 32415-2013 п. 8.5	Трубы должны быть стойкими к внутреннему давлению 1,4 МПа при температуре 95° С в течение 1900 часов	ДА (1905 часов)
ГОСТ 32415-2013 п. 5.1.2		

* В данной колонке таблицы применяются следующие обозначения:
ДА – соответствует требованиям;
НЕТ – не соответствует требованиям;
НП – требование не применяется для данного изделия

Примечания:
Результаты испытаний, приведенные в настоящем протоколе, являются только образцом, подвергнутым испытанию.
Настоящий протокол содержит 2 страницы.
Частичная переписка протокола без согласования с ИЦ «Самтебурдоование» не допускается.

Руководитель ИЦ «Самтебурдоование» Виктор Ю.В.

стр. 2 из 2 Протокол № 2270-A0007-09 от 13.10.2019 г.

РЕЗУЛЬТАТЫ ИСПЫТАНИЙ

Пункты ИД (нормативной документации)	Требования, показатели	Результат испытаний *
ГОСТ 32415-2013 п. 8.5	Трубы должны быть стойкими к внутреннему давлению 1,4 МПа при температуре 95° С в течение 1900 часов	ДА (1905 часов)
ГОСТ 32415-2013 п. 5.1.2		

* В данной колонке таблицы применяются следующие обозначения:
ДА – соответствует требованиям;
НЕТ – не соответствует требованиям;
НП – требование не применяется для данного изделия

Примечания:
Результаты испытаний, приведенные в настоящем протоколе, являются только образцом, подвергнутым испытанию.
Настоящий протокол содержит 2 страницы.
Частичная переписка протокола без согласования с ИЦ «Самтебурдоование» не допускается.

Руководитель ИЦ «Самтебурдоование» Виктор Ю.В.

стр. 2 из 2 Протокол № 2269-A0007-09 от 13.10.2019 г.

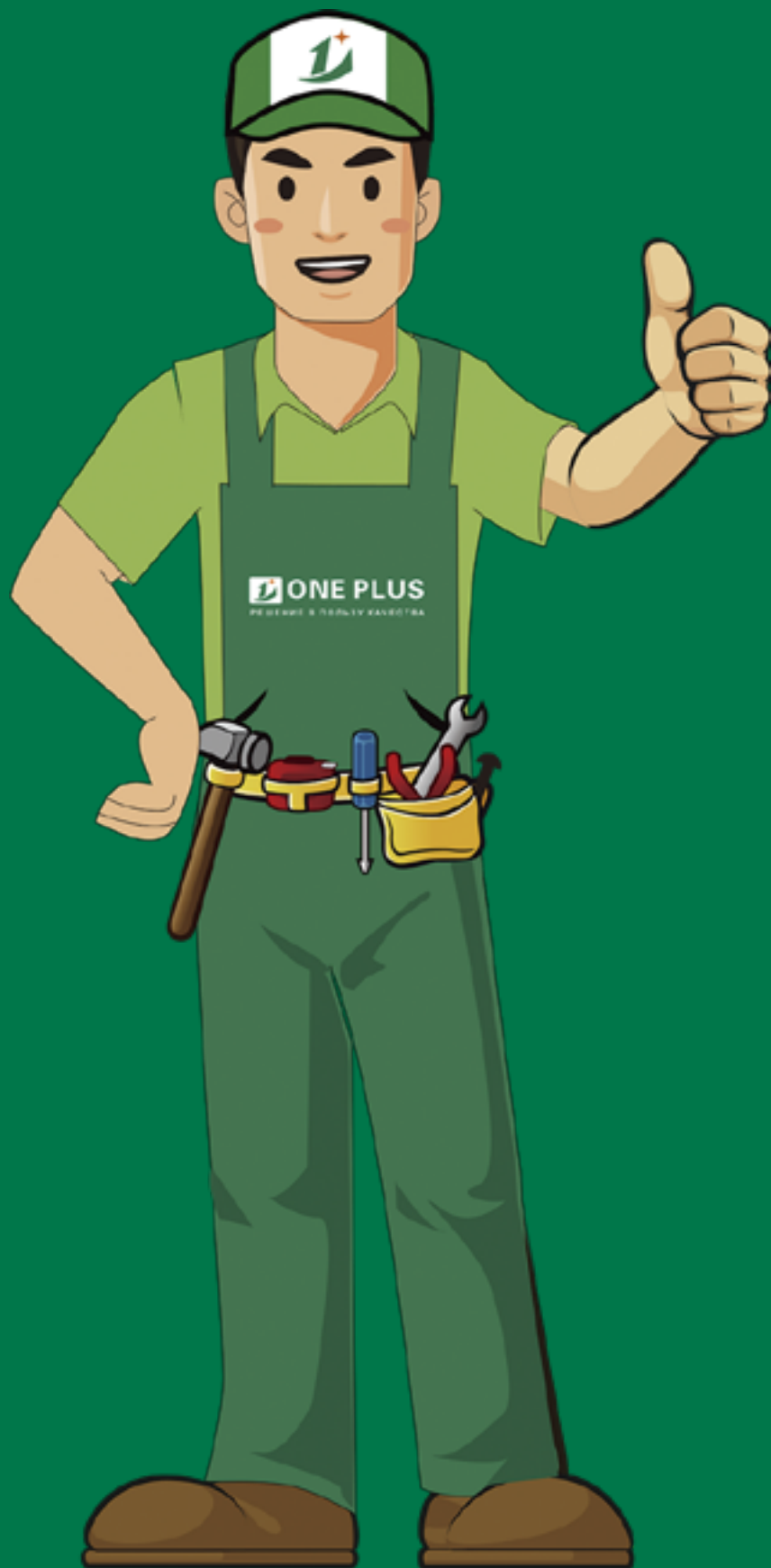
РЕЗУЛЬТАТЫ ИСПЫТАНИЙ

Пункты ИД (нормативной документации)	Требования, показатели	Результат испытаний *
ГОСТ 32415-2013 п. 8.5	Трубы должны быть стойкими к внутреннему давлению 1,4 МПа при температуре 95° С в течение 1900 часов	ДА (1905 часов)
ГОСТ 32415-2013 п. 5.1.2		

* В данной колонке таблицы применяются следующие обозначения:
ДА – соответствует требованиям;
НЕТ – не соответствует требованиям;
НП – требование не применяется для данного изделия

Примечания:
Результаты испытаний, приведенные в настоящем протоколе, являются только образцом, подвергнутым испытанию.
Настоящий протокол содержит 2 страницы.
Частичная переписка протокола без согласования с ИЦ «Самтебурдоование» не допускается.

Руководитель ИЦ «Самтебурдоование» Виктор Ю.В.



ООО «ВАН ПЛАС»

Адрес: 143441, Московская область, 72-й км МКАД, Бизнес-парк «Гринвуд», стр.1

Тел: +7(495) 995-37-35, oneplus@ruoneplus.ru

www.ruoneplus.ru